

Drop-in vestavné moduly Vestavná chlazená vana, s ventilátorem - 5 GN

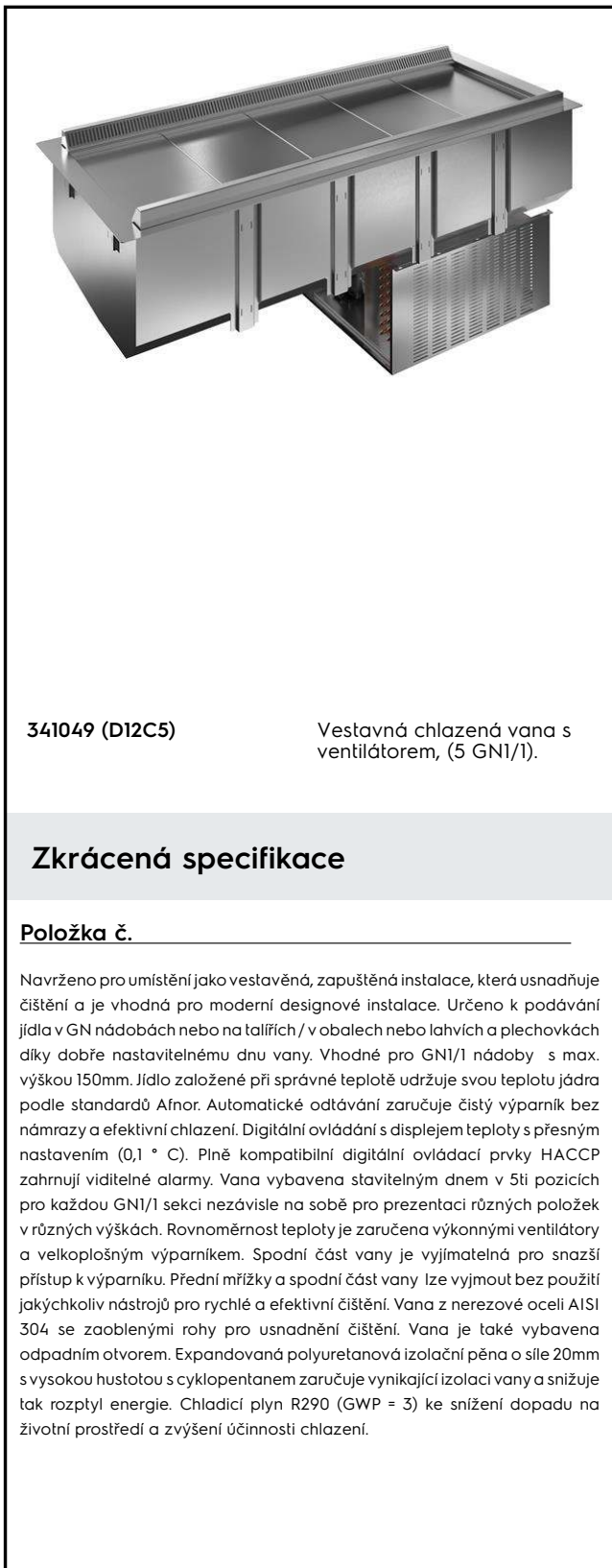
POL. #: _____

MODEL #: _____

PROJEKT # _____

SIS # _____

AIA # _____



341049 (D12C5)

Vestavná chlazená vana s
ventilátorem, (5 GN/1).

Zkrácená specifikace

Položka č. _____

Navrženo pro umístění jako vestavná, zapuštěná instalace, která usnadňuje čištění a je vhodná pro moderní designové instalace. Určeno k podávání jídla v GN nádobách nebo na talířích / v obalech nebo lahvích a plechovkách díky dobře nastavitelnému dnu vany. Vhodné pro GN/1 nádoby s max. výškou 150mm. Jídlo založené při správné teplotě udržuje svou teplotu jádra podle standardů Afnor. Automatické odtávání zaručuje čistý výparník bez námrazy a efektivní chlazení. Digitální ovládní s displejem teploty s přesným nastavením (0,1 ° C). Plně kompatibilní digitální ovládací prvky HACCP zahrnují viditelné alarmy. Vana vybavena stavitelným dnem v 5ti pozicích pro každou GN/1 sekci nezávisle na sobě pro prezentaci různých položek v různých výškách. Rovnoměrnost teploty je zaručena výkonnými ventilátory a velkoplošným výparníkem. Spodní část vany je vyjímatelná pro snazší přístup k výparníku. Přední mřížky a spodní část vany lze vyjmout bez použití jakýchkoliv nástrojů pro rychlé a efektivní čištění. Vana z nerezové oceli AISI 304 se zaoblenými rohy pro usnadnění čištění. Vana je také vybavena odpadním otvorem. Expandovaná polyuretanová izolační pěna o síle 20mm s vysokou hustotou s cyklopentanem zaručuje vynikající izolaci vany a snižuje tak rozptýlení energie. Chladicí plyn R290 (GWP = 3) ke snížení dopadu na životní prostředí a zvýšení účinnosti chlazení.

Hlavní funkce a vlastnosti

- Dno vany zcela vyjímatelné pro snadný přístup k výparníku.
- Vhodné pro GN 1/1-150 nádoby.
- Navrženo pro umístění jako vestavná, zapuštěná instalace, která usnadňuje čištění a je vhodná pro moderní designové instalace.
- Přesná kontrola teploty s nastavením na 0,1°C.
- Standardně je produkt dodáván s digitálně ovládaným termostatem, který je v souladu s normami HACCP a poskytuje vizuální alarm jako varování před rostoucími nebo klesajícími teplotami.
- Jídlo založené při správné teplotě udržuje svou teplotu jádra podle Standardů Afnor.
- Automatické odtávání zaručuje čistý výparník bez námrazy a efektivní chlazení.
- V nabídce i modely pro napojení na oddělenou externí chladicí jednotku.
- Určeno k podávání jídla v GN nádobách nebo na talířích / v obalech nebo lahvích a plechovkách díky dobře nastavitelnému dnu vany.
- Dostupné rozměry Drop-in modulů: 2, 3, 4, 5 GN dle modelu.
- Vana vybavena stavitelným dnem v 5ti pozicích pro každou GN/1 sekci nezávisle na sobě pro prezentaci různých položek v různých výškách.
- Rovnoměrnost teploty je zaručena výkonnými ventilátory a velkoplošným výparníkem.
- Přední mřížky a spodní část vany lze vyjmout bez použití jakýchkoliv nástrojů pro rychlé a efektivní čištění.
- Vanu lze čistit hadicí (po snadném odstranění ventilátorů).
- Certifikace CB a CE třetí uznávanou expertní organizací.

Konstrukce

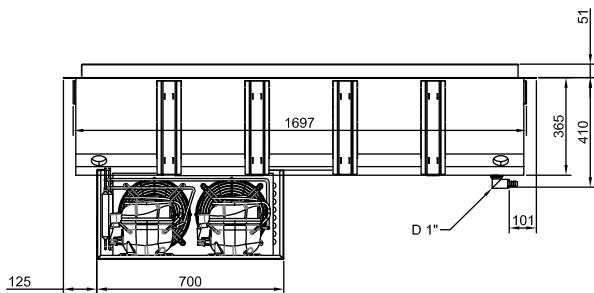
- Spádované dno směrem k odpadu o prům.20mm.
- Vana z nerezové oceli AISI 304 se zaoblenými rohy pro usnadnění čištění. Vana je také vybavena odpadním otvorem.
- Elektronické ovládní s teplotním displejem.
- Ochrana proti vodě IPX2.

Udržitelnost

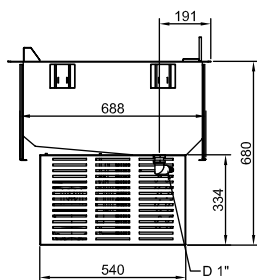
- Chladivo R290 s nejnižším dopadem na životní prostředí (potenciál globálního oteplování GWP=3). CFC a HCFC free.
- Expandovaná polyuretanová izolační pěna o síle 20mm s vysokou hustotou s cyklopentanem zaručuje vynikající izolaci vany a snižuje tak rozptýlení energie.

SCHVÁLENO: _____

Zadní strana

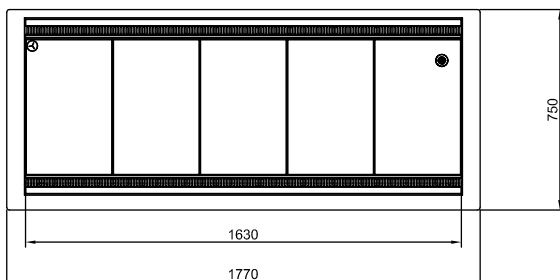


Boční



D = Odpad
 EI = Elektrické napojení

Shora



Elektro

Napětí:

341049 (D12C5) 220-240 V/1N ph/50 Hz

Příkon max:

1.3 kW

Voda:

Odpad vody - průměr

1"

Hlavní informace

Vnější rozměry, Šířka 1770 mm

Vnější rozměry, Hloubka 750 mm

Vnější rozměry, Výška 710 mm

Netto váha: 120.9 kg

Přepravní váha: 150.9 kg

Přepravní výška: 830 mm

Přepravní šířka: 790 mm

Přepravní hloubka: 1810 mm

Přepravní objem: 1.19 m³

Teplota desky: +4 / +8 °C

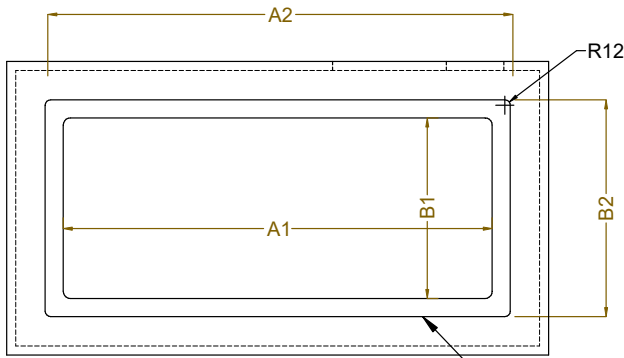
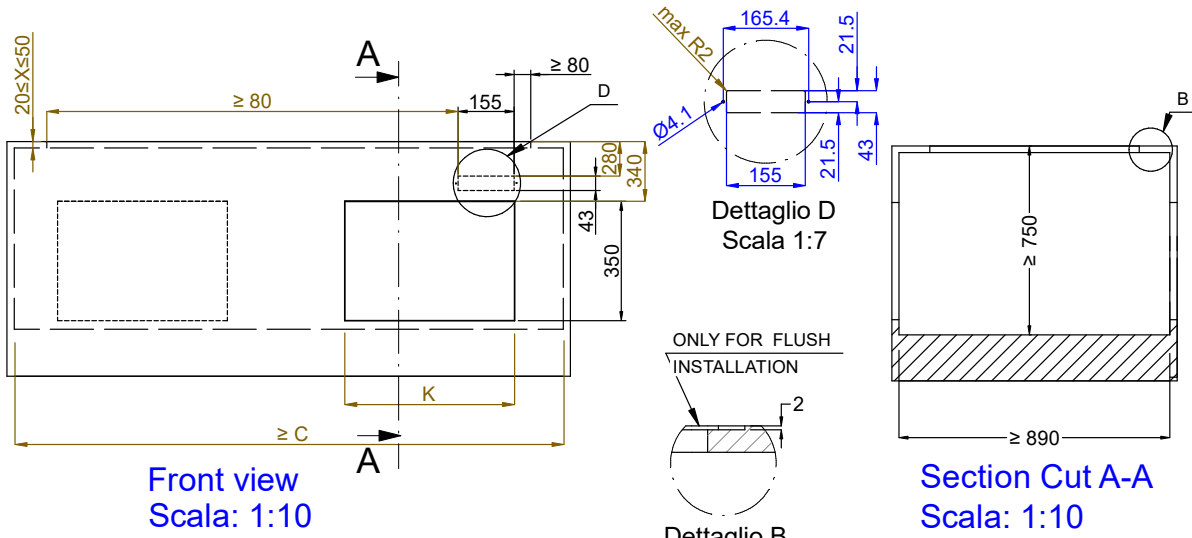
Při instalaci je nutné respektovat pokyny v návodu týkající se variant odvětrání a vzdálenosti kondenzátoru od větracího otvoru. Větrací otvory MUSÍ být vždy připraveny pro VSTUP i VÝSTUP VZDUCHU. Nábytek (interiér), ve kterém je zařízení vestavěno, musí být snadno rozebíratelný z důvodu servisního přístupu.

Chladičí údaje

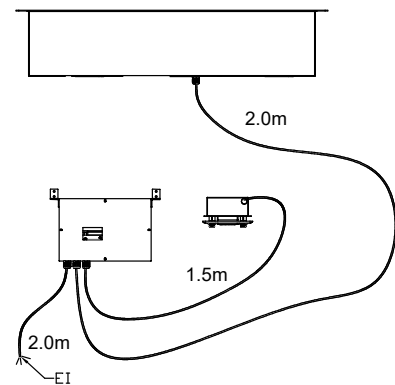
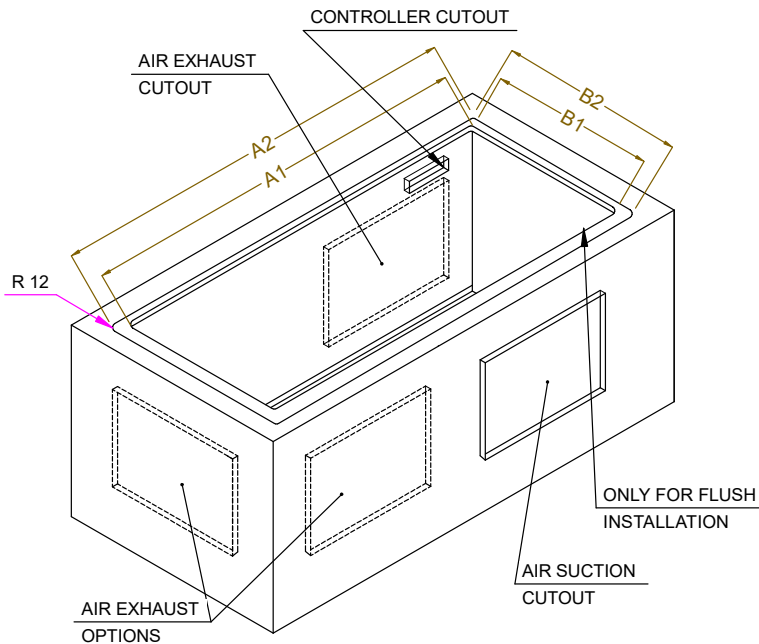
Typ chladiva: R290

Udržitelnost

Hladina hluku: 62 dBA



CAPACITY	CUTOUT		LOWERING FOR FLUSH INSTALLATION		C	K
	A1	B1	A2	B2		
2GN	740	710	804	754	920	470
3GN	1060		1124		1250	
4GN	1390		1454		1580	
5GN	1710		1774		1900	



595T01W00 - COLD VENT. WELL